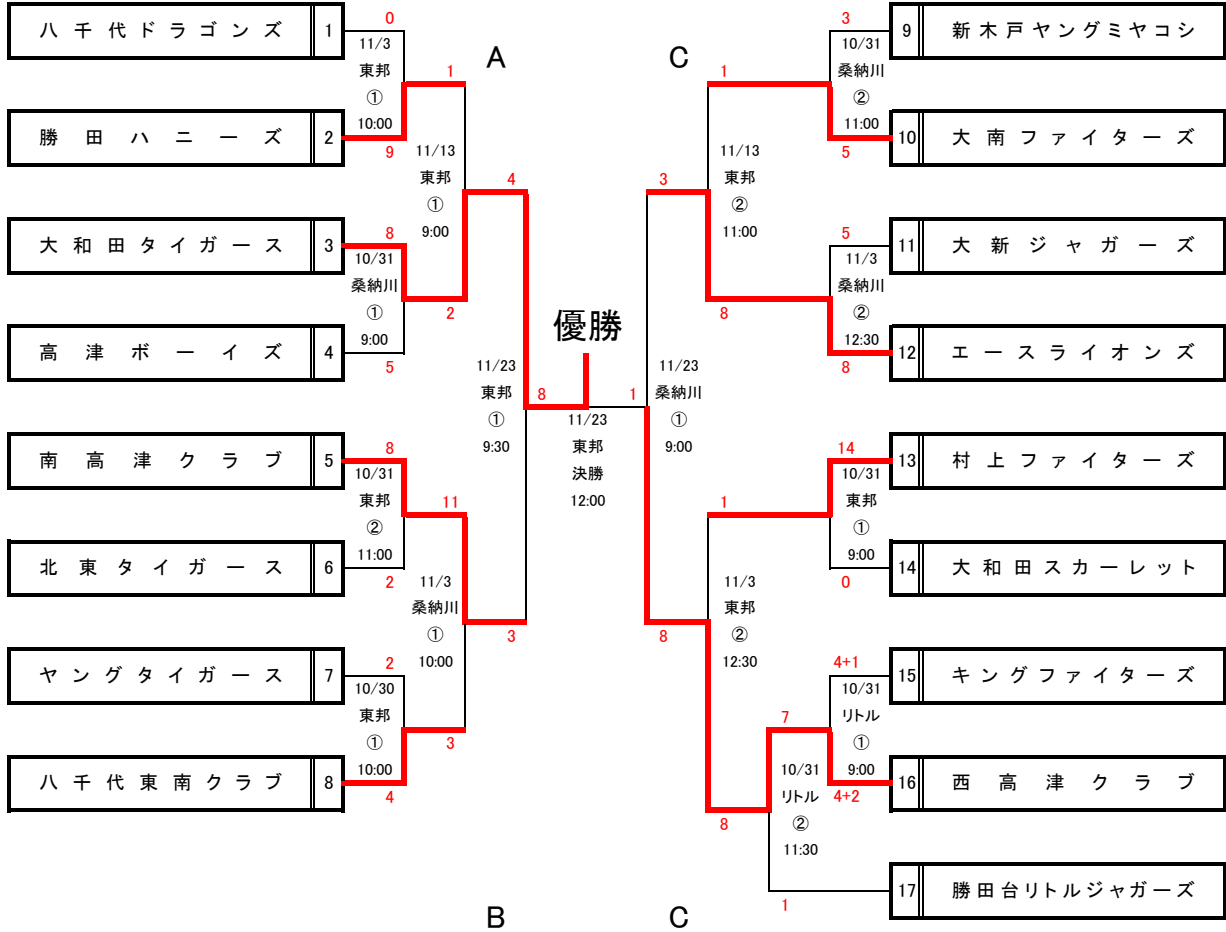


令和3年度 第26回 八千代リトルシニア杯 組合せ表 (変更20211024)

10/24(日) 開会式:なし 雨天中止連絡 7:00 HPIに掲載
 試合は時間通り実施(大会期間:10/24・30・31・11/3・6・7・13・21・23 予備日12/5)
 コロナ感染状況・学校行事・その他連盟事業の関係で都度試合変更の可能性あり
 11/23(火) 準決勝戦・決勝戦実施 決勝戦予備日:12/5(土) 東邦グランド・睦G
 三位まで表彰あり、準決勝終了後に敗者は三位の表彰を受け退場(勝者・ベンチ前整列)
 県プラカード持参のこと 反省会なし

優勝 大和田タイガース
 準優勝 西高津クラブ
 第三位 南高津クラブ
 第三位 エースライオンズ

試合日程は八千代連盟と連携し決定、連盟他行事の兼ね合いにより都度変更あり
 日程は必ず八千代リトルシニアのHPで確認のこと、問い合わせはシニア事務局とする



審判対応
 一・二回戦・準決勝 ①⇔②
 決勝戦のみ シニア審判部

試合球 :準・決勝戦までは試合両チームで準備

投球制限
 変則Wの場合は
 八千代市特別ルールで、1投手第一・第二試合4回可能

使用グランド
 東邦G・睦G・萱田近隣G・新田G・桑納川G・リトルG・麦丸G

グランド責任者					
10/30	東邦	シニア担当			
10/31	東邦	シニア担当			
10/31	桑納川	高ポー	竹内	新木戸	欠田
10/31	リトル	リトル	上元	西高津	吉野

king-iiijima@kde.biglobe.ne.jp

11/3	桑納川	大新	鈴木	東南	長崎
11/3	東邦	シニア担当			
11/13	東邦	シニア担当			
11/23	準・決勝戦はシニア担当				

※ 健康チェックシートの提出
 八千代リトルシニア専用チェックシートを使用
 八千代リトルシニアHPよりダウンロードで準備
 試合開始前のメンバー交換時に提出のこと
 ※ その他コロナ感染防止については共通事項遵守

※ 大会出場チームでコロナ感染が出た場合は、シニア・連盟の判断で大会の中止も可能性あり

八千代リトルシニア事務局 杉山弘明
 携帯 090-3226-4045
 PC team.vachivo.8740@gmail.com